

Mitsubishi Lossnay Ventilator

MODEL:

VL-50S2-E (pull cord Type)

VL-50ES2-E (wall switch Type)

Operating Instructions

Mitsubishi Lossnay -ilmanvaihtolaite

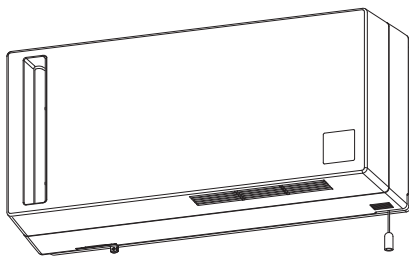
MALLIT

VL-50S2-E (vetonarumalli)

VL-50ES2-E (seinäpistokemalli)

Käyttöohjeet

asiakkaalle



Sisältö	Sivu
1. Turvaohjeet.....	1
2. Laitetta käytettäessä.....	3
3. Ominaisuudet.....	4
4. Osien nimet.....	5
5. Ennen Lossnayn käynnistämistä	5
6. Käyttö.....	6
7. Huolto	7
8. Vianmääritys	10
9. Tekniset tiedot.....	11
10. Myynnin jälkeinen palvelu.....	11

Pyydämme lukemaan nämä käyttöohjeet huolellisesti turvallisen ja oikean käytön varmistamiseksi. Kun olet lukenut ohjeet, pistä ne talteen paikkaan, josta löydät ne helposti.

Ennen kuin aloitat laitteen käytön, muista lukea kohta "Turvaohjeet", sillä siinä on ohjeet Lossnay-ilmanvaihtolaitteen oikeasta ja turvallisesta käytöstä.

Älä asenna laitetta itse. (Tällaisissa tapauksissa emme voi taata laitteen turvallisuutta ja oikeaa toimintaa.)

Jos verkkojohto vahingoittuu, on tuotteen valmistajan, huoltoedustajan tai vastaavan pätevän henkilön vaihdettava se vaaran välttämiseksi. (vain VL-50S2-E)

- Ota yhteyttä jälleenmyyjään.

1. Turvaohjeet

Väärästä käsittelystä aiheutuvat vaarat ja niiden vakavuus ilmaistaan seuraavilla merkeillä.

Varoitus:

Tämä koskee sellaista laitteen virheellistä käyttötapaa tai toimintaa, joka saattaa aiheuttaa kohtalokkaan tai vakavan vamman.

Huomautus:

Tämä koskee sellaista laitteen virheellistä käyttötapaa tai toimintaa, joka saattaa aiheuttaa vamman tai vahinkoja kodillesi, huonekaluille jne.

Varoitus



Kielletty

- Älä leikkaa, vaurioita tai muuta fyysisesti virtajohtoa¹ tai altista sitä kohtuuttomalle taittamiselle, vetämiselle, vääntämiselle tai niputukselle.

- Jos teet näin, tämä saattaa vaurioittaa johtoa ja aiheuttaa tulipalon tai sähköiskun.

- Älä käytä Lossnayn virtakytkintä laitteen päälle kytkemiseen tai sammuttamiseen, jos huonetilaan on vuotanut helposti syttyvää kaasua.

- Sähköliitännöistä lähtöisin olevat kipinät saattavat aiheuttaa räjähdyksiä.

Avaa ikkuna ja tuuleta huone.

- **Älä käytä laitetta erittäin kuumissa paikoissa (40 °C tai enemmän), avotulen lähellä tai paikoissa, joissa on rasvankäryä tai jossa se voi joutua kosketuksiin orgaanisten liuotteiden kanssa.**

- Seurauksena saattaa syttyä tulipalo.

- **Älä yritä purkaa laitetta tai muuttaa sitä tavoilla, jotka edellyttävät työkalujen käyttöä.**

- Seurauksena voi olla tulipalo, sähköisku tai vamma.

- **Älä anna laitteen kastua.**

- Seurauksena saattaa olla tulipalo tai sähköisku.

- **Älä käsittele virtapistoketta*¹ märin käsin.**

- Seurauksena saattaa olla sähköisku.

- **Käytä laitetta nimellisjännitteellä.**

- Seurauksena saattaa olla tulipalo tai sähköisku.

- **Tarkasta, että virtapistokkeessa ei ole pölyä*¹.**

- Pölyinen virtapistoke saattaa synnyttää tulipalon aiheuttavan oikosulun.

- **Työnnä pistoke *¹ hyvin paikalleen pistorasiaan varmistaen, että se ei jää löysälle.**

- Löysästi kiinnitetty pistoke voi aiheuttaa sähköiskun tai tulipalon.

- **Varmista, että ulkopuolella oleva ilmanottoaukko sijaitsee niin, että siitä ei pääse sisään palavia kaasuja tai muita pakokaasuja.**

- Jos sisälle menevä ilma ei ole raitista, huoneesta saattaa loppua happi.

- **Irrota virtapistoke pistorasiasta, *¹ kun laitetta ei aiota käyttää pitkähköön aikaan.**

- Jos näin ei tehdä, eristeet heikkenevät, mistä saattaa olla seurauksena sähköisku tai oikosulusta syttynyt tulipalo.

- **Varmista, että laite ja sitä ulkoisilta sääolosuhteilta suojaavat kannet on kiinnitetty hyvin.**

- Laitteen sisään pääsevä sadevesi saattaa aiheuttaa sähköiskun, tulipalon tai sisäisten osien kastumisen.

- **Jos laite rikkoutuu tai esiintyy muunlainen toimintahäiriö, lopeta käyttö välittömästi.**

- Käytön jatkaminen saattaa aiheuttaa savua, tulipalon, sähköiskun tai vammoja.

* Sammuta virtakatkaisija välittömästi tai irrota virtajohto*¹ seinäpistorasiasta. Ota sitten yhteyttä ostoliikkeeseen tarkastusta ja korjausta varten.

<Esimerkkejä toimintahäiriöistä ja rikkoutumisista>

- Siivekkeet eivät käänny, kun virta on päällä.

- Laitteesta kuuluu outoja ääniä tai se tärisee, kun se on käynnissä.

- Siivekkeet pyöriivät hitaasti tai epäsäännöllisesti. (Moottoreille on suoritettava määräaikaishuolto.)

- Haistat palaneen hajua.

- Laitteen kiinnitys on syöpyntyt tai vaurioitunut.

- **Sammuta virtakatkaisijat tai irrota virtapistoke*¹ seinäpistorasiasta huollon ajaksi.**

- Jos virtaa kulkee laitteeseen, tästä saattaa olla seurauksena sähköisku tai palovammoja.

Huomautus

 Kielletty

- **Älä aseta polttolaitteita laitteesta tulevan ilman tielle.**

- Riittämätön palaminen saattaa aiheuttaa onnettomuuden.

- **Jos käytät huollossa tikkaita, varmista, että asetat ne tasaiselle maaperälle, jossa niiden alla ei ole mitään.**

- Tikkaiden kaatumisesta voi seurata vammoja.

- **Laitetta ei saa missään tapauksessa kiinnittää kattoon.**

- Jos laite putoaa, se saattaa aiheuttaa vammoja.

- **Tämä tuote on suunniteltu korkealle asennettavaksi, ja se tulisi asentaa vähintään 1,8 m:n korkeuteen lattiatasosta.**

- Tämän varoituksen huomiotta jättäminen saattaa aiheuttaa vammoja.

- **Laitteen toimiessa sen sisällä pyörii tuuletin. Älä koskaan pane mitään laitteen sisään sen toimiessa.**

- Seurauksena saattaa aiheutua vammoja.

- **Älä käytä laitetta kylpyhuoneessa tai muussa erittäin kosteassa paikassa.**

- Seurauksena saattaa olla sähköisku tai laitteen rikkoutuminen.

 ÄLÄ pura

 Käyttö kielletty veden läheisyydessä.

 Älä kosketa märin käsin.

 Annettuja ohjeita on noudatettava.

 ÄLÄ kosketa.

 Annettuja ohjeita on noudatettava.

- Käytä laitteen huollon aikana käsineitä.
- Mikäli käsineitä ei käytetä, tästä voi seurata vammoja.
- **Kiinnitä osat uudelleen tiukasti huollon jälkeen.**
- Jos laite putoaa, se saattaa aiheuttaa vammoja.
- **Älä koskaan irrota virtapistoketta^{*1} johdosta vetämällä. Ota aina kiinni itse pistokkeesta.**
- Jos näin ei tehdä, voit saada sähköiskun oikosulusta.
- **Jos ulkoilma on kylmää tai ulkona tuulee tai ulkona sataa lunta tai vettä voimakkaasti tai ulkona on ilmassa sumua tai hienoa lunta, kytke Lossnay pois päältä ja sulje manuaalinen suljin.**
- Vesi tai lumi saattaa työntää Lossnay-ilmanvaihtolaitteeseen tuloilmaa, mikä voi aiheuttaa säävaurioita.
- **Laitetta eivät saa käyttää lapset**

tai henkilöt joiden fyysiset, tuntoaistimukselliset tai henkiset kyvyt ovat heikentyneet, ilman että heitä ohjataan laitteen käytössä tai opastetaan siinä. Lapsia tulee valvoa, jotta varmistetaan, etteivät he leiki laitteella.

(Yli 8-vuotiaat lapset tai henkilöt joiden fyysiset, tuntoaistimukselliset tai henkiset kyvyt ovat heikentyneet tai joilla ei ole kokemusta tai laitteen tuntemusta, jos heitä ohjataan laitteen turvallisessa käytössä ja he ymmärtävät laitteen käyttöön liittyvät vaarat. Lapset eivät saa leikkiä laitteella. Lapset eivät saa suorittaa puhdistus- tai huoltotoimenpiteitä ilman valvontaa.)

^{*1} Koskee ainoastaan mallia VL-50S2-E (Lossnay-ilmanvaihtolaite, jossa on pistokkeellinen virtajohto).

2. Laitetta käytettäessä

■ Kun laitetta käytetään talvella, Lossnay siirtää sisäilman lämpöä kylmään ulkoilmaan samalla, kun se tuo ulkoilmaa sisään.

Jos ulkoilman lämpötila on alle -10°C , paneeliin tai laitteen sisälle saattaa tiivistyä kosteutta tai muodostua huurretta.

Koska tiivistymisen ja jäätymisen muodostuminen vaihtelee sisäilmassa, ilmanvirrassa, jne. tapahtuvien pienten vaihtelujen vuoksi, vaihda toimintatilaa tai lopeta laitteen käyttö, jos olosuhteet näin vaativat.

Jos laitteen pinnalle tiivistyy kosteutta, pyyhi se pois.

Vaihda laite tarvittaessa Vain ilmanpoisto -tilaan seuraavien ulkoilman lämpötilarajojen mukaisesti. (Lisätietoja tästä toimintatilasta on sivulla 6.)

	Ulkoilman lämpötila
Käytössä	-10°C tai lämpimämpi
Vain ilmanpoisto -tila	-10°C – -20°C
Pois päältä	-20°C tai kylmempi

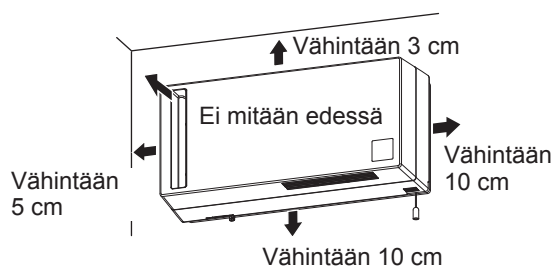
■ Tarkasta ennen käyttöä, että laite on kiinnitetty kunnolla.

- **Onko Lossnay kiinnitetty seinään?**
- Lossnay on suunniteltu kiinnitettäväksi ainoastaan seinälle. Jos se kiinnitetään kattoon, se saattaa pudota.
- **Onko ulkoseinään kiinnitetty erityinen suoja?**

- - Jos suoja ei asenneta, laitteeseen saattaa päästä tuuli ja sade, jotka saattavat vaurioittaa sitä.

■ Noudata seuraavien huomautusten ohjeita Lossnay-ilmanvaihtolaitetta käytettäessäsi.

- - **Älä aseta mitään esineitä laitteen läheisyyteen.**
- - Ilmanpoisto- ja ilmanottoaukot saattavat tukkeutua ja Lossnay-elementin huolto vaikeutua.
- - Virtapistokkeen irrottaminen seinäpistorasiasta saattaa käydä mahdottomaksi (malleissa, joissa on virtapistoke).



- - **Älä suuntaa aerosolisuihkeita (kuten esim. hyönteismyrkkysuihkeita, hiuskiinnikkeitä tai puhdistussuihkeita) suoraan laitteeseen.**
- - Paneeli saattaa heikentyä tai vahingoittua.
- - **Älä tuki paneelia.**
- - Riittävä ilmanvaihto saattaa estyä.
- - **Älä vedä johtoa vinosti. (vain VL-50S2-E).**
- - Laite ei toimi oikein.

- Sammuta Lossnay ja sulje sen suljin seuraavissa tapauksissa.

- Jos ulkoilma on kylmää, tuulet ovat voimakkaita, lunta tai vettä sataa rankasti, ulkona on voimakas sumu tai hienoa lunta sataa. (Vesi tai lumi saattaa työntää Lossnay-ilmanvaihtolaitteeseen tuloilmaa, mikä voi aiheuttaa säävaurioita.)
- Puhdistuksen ja tarkistuksen aikaiset toimet (Pysäytä Lossnay tilapäisesti ja jatka toimintaa myöhemmin.)

- Älä vedä paneelista voimalla.

- Laite saattaa muutoin pudota.

- Mitsubishi suosittelee kiinnittämään Lossnay-ilmanvaihtolaitteen etäälle sängystä.
Jos laite on liian lähellä, saatat kuulla käyttömelua tai tuntea kylmää ilmaa tulevan sänkyyn.
- Ulkosuojan ritilän aukkoja pienemmät ötökät saattavat tunkeutua laitteeseen.
- Voimakkaalla tuulella suljin saattaa pitää helisevää ääntä. (Se ei ole merkki toimintahäiriöstä.)
- Moottori ja ilmansuodatin vaativat määräaikaishuoltoa (vaihto).
Vaihtoaika saattaa vaihdella käytön tiheydestä riippuen.

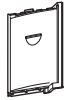


3. Ominaisuudet

Mitsubishin Lossnay-ilmanvaihtolaite Lossnay-ilmanvaihtolaitteen käyttö

Lossnay siirtää likaista sisäilmaa ulos (poistaa sen) ja tuo puhdasta ilmaa ulkoa (luo tuuletuksen). Kun se toimittaa ilmaa se muuttaa ulkoilman lämpötilan lähemmäksi huoneenlämpötilaa (toimii lämmönvaihtimena).

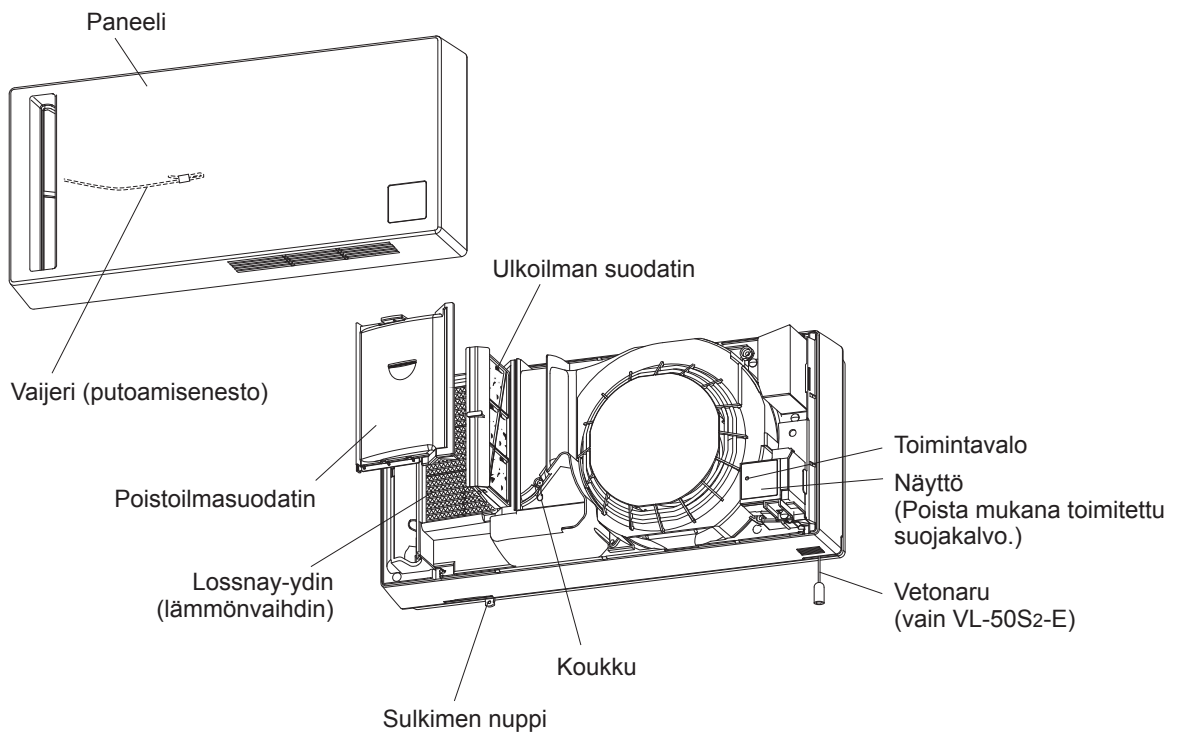
- * Lossnay ei ole ilmastointilaite. Se on ilmanvaihtolaite, joka vaihtaa lämpöä samalla kun se tuulettaa.
- ◆ Koska se ei ainoastaan lähetä sisäilmaa ulos vaan tuo myös raitista ilmaa sisään se toimii hyvin tiivistetyissä kodeissa.

- ◆ Koska se on lämmönvaihdin, se lämmittää ja jäädyttää alhaisimmilla kustannuksilla kuin tuulettimet, jotka pääasiassa vain poistavat ilmaa.
- ◆ Sisäänrakennetut suodattimet vähentävät pölyn, siitepölyn ja muiden hiukkasten määrää ulkoa sisään tulevasta ilmasta.

1		Poistoilmasuodatin
2		Ulkoilman suodatin Vaihtosuodatin P-50F ₂ -E
3		Valinnainen suurtehosuodatin P-50HF ₂ -E

- ◆ Talvella kylmän ilmvirran tuntua ja kosteuden tiivistymistä laitteeseen voi ehkäistä käyttämällä Vain ilmanpoisto -tilaa. (Lisätietoja tästä toimintatilasta on sivulla 6.)

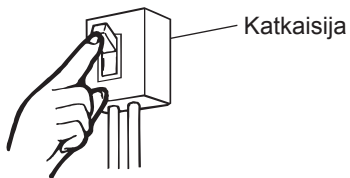
4. Osien nimet



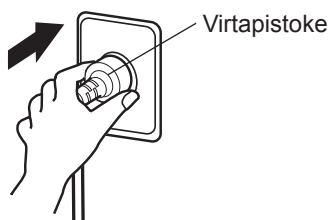
5. Ennen Lossnayn käynnistystä

1. Virran päälle kytkemisen valmisteleminen

1) Kytke virtakatkaisin päälle jakotaulussa.



2) Pane virtapistoke pistorasiaan. (vain VL-50S2-E)



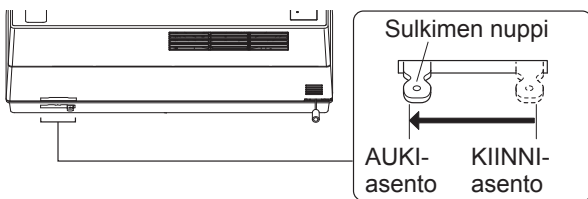
6. Käyttö

Huom!

- Pysäytä Lossnay seuraavissa tapauksissa ja sulje suljin siirtämällä sen nappi manuaalisesti vasemmalle (kiinni olevaan asentoon).

- Jos ulkoilma on kylmää, tuulet ovat voimakkaita, lunta tai vettä sataa rankasti, ulkona on voimakas sumu tai hienoa lunta sataa. (Vesi tai lumi saattaa työntää Lossnay-ilmanvaihtolaitteeseen tuloilmaa, mikä voi aiheuttaa säävaurioita.)
- Puhdistuksen ja tarkistuksen aikaiset toimet

1. Liu'uta suljimen nappi avoimeen asentoon.



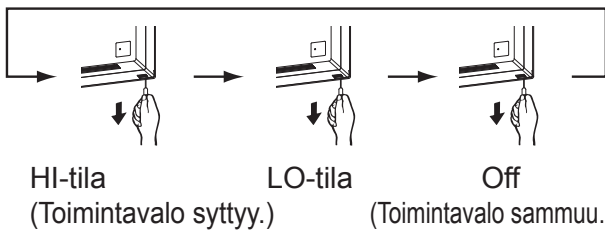
Huom!

- Varmista, että suljimen nappi on avoimessa asennossa, ennen kuin käytät laitetta.

2. Käyttö

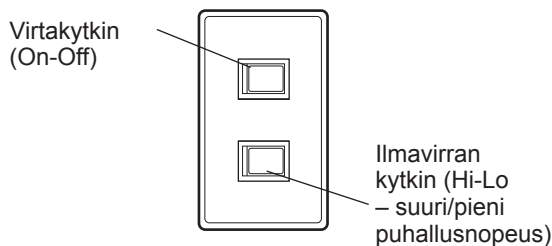
VL-50S2-E

Toimintatilojen vaihtaminen (ilmavirta)
Vaihda asennosta HI asentoon LO tai Off vetämällä narusta.



VL-50ES2-E

Säätökytkimien käyttö.



* Edellä esitetyt kytkimet ovat vain esimerkkejä. Toiminnot ja merkkivalot saattavat erota asennetuista kytkimistä riippuen.

3. Vain ilmanpoisto -tilan käyttö

Vain ilmanpoisto -tilan esittely

Kun ulkoilman lämpötila laskee talvella ja tuloilma tuntuu kylmältä tai on syytä pelätä laitteeseen tiivistyvän kosteutta, laite kannattaa asettaa Vain ilmanpoisto -tilaan.

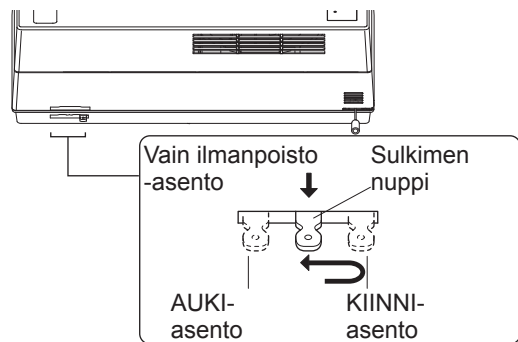
Tässä tilassa ilmanottopuolen suljin suljetaan kokonaan ja ilmanpoistopuolen suljin puolittain, jolloin laite estää (kylmän ulkoilman) ilmanoton. Jotta lämmönvaihdin ei jäätyisi, ota Vain ilmanpoisto -tila käyttöön, kun lämpötila laskee -10 °C:een tai alemmaksi.

(*Ohjeet eri ulkoilman lämpötiloille sopivista toimintatiloista ovat sivulla 3.)

Vain ilmanpoisto -tilan käyttäminen

Aseta suljimen nappi Vain ilmanpoisto -asentoon.

- Siirrä suljimen nappi KIINNI-asentoon ja siirrä nappia sitten hitaasti AUKI-asentoon kohti, mutta pysäytä nappi Vain ilmanpoisto -asentoon.



Huom!

- Kun Vain ilmanpoisto -tilan käyttö ei ole enää tarpeen, siirrä suljimen nappi takaisin AVOIMEEN asentoon.

7. Huolto

Poista kaikki pöly ja lika ilmansuodattimista ja Lossnay-ytimistä säännöllisin välein, jotta Lossnayn toiminnot eivät heikkene.

Opastus:

Puhdista ilmansuodattimet **vähintään kuuden kuukauden välein**.

Puhdista Lossnay-ytimet kahden vuoden välein. (Puhdistustaajuutta tulee tiivistää likaisuusasteen mukaan.)

⚠ **Varoitus:**

- **Sammuta virtakatkaisijat tai irrota virtapistoke huollon ajaksi seinäpistorasiasta (malli VL-50S2-E).**

- Jos virtaa kulkee laitteeseen, tästä saattaa olla seurauksena sähköisku tai palovammoja.

⚠ **Huomautus:**

- **Käytä laitteen huollon aikana käsineitä.**

- Mikäli käsineitä ei käytetä, tästä voi seurata vammoja.

- **Jos käytät huollossa tikkaita, varmista, että asetat ne tasaiselle maaperälle, jossa niiden alla ei ole mitään.**

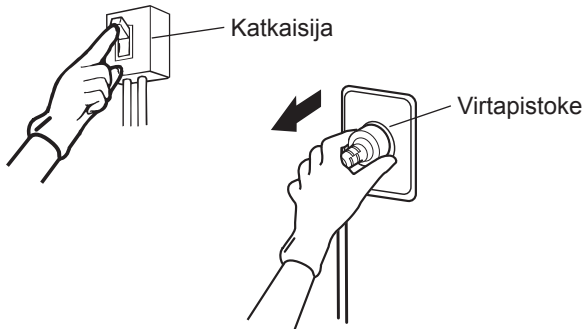
- Tikkaiden kaatumisesta voi seurata vammoja.

Osien irrottaminen

(1) Katkaise virta.

1) Sammuta Lossnay.

2) Sammuta virtakatkaisijat tai irrota virtapistoke seinäpistorasiasta aina huollon ajaksi (malli VL-50S2-E).



(2) Avaa paneeli.

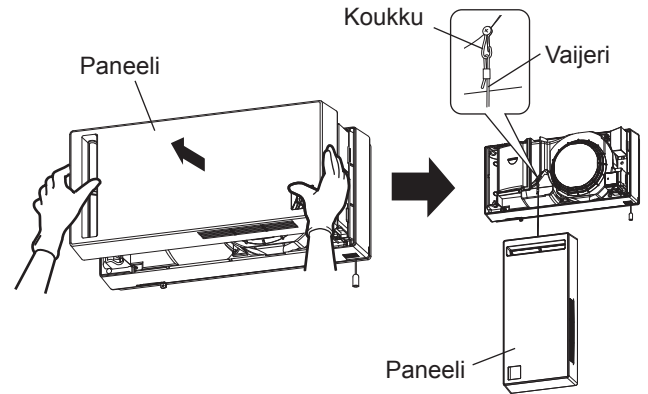
Vaaka-asennus

1) Tartu paneelin vasempaan ja oikeaan päähän kuvan mukaisesti ja vedä paneelia itseäsi kohti.

2) Irrota paneeli ja aseta se roikkumaan.

- Jos paneeli (putoamisenestovaijeri) irrotetaan päälaitteesta, pidä koukku paikallaan, kun irrotat vaijerin.

- Älä heiluta roikkuvaa paneelia. (Se saattaa vahingoittaa tapettia.)



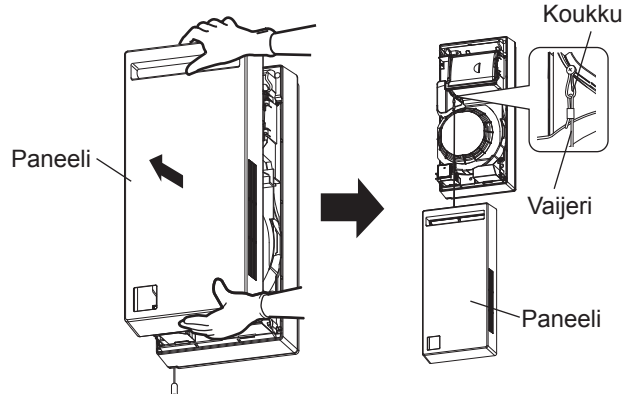
Pystyasennus

1) Tartu paneelin ala- ja yläpäihin kuvan mukaisesti ja vedä paneelia itseäsi kohti.

2) Irrota paneeli ja aseta se roikkumaan.

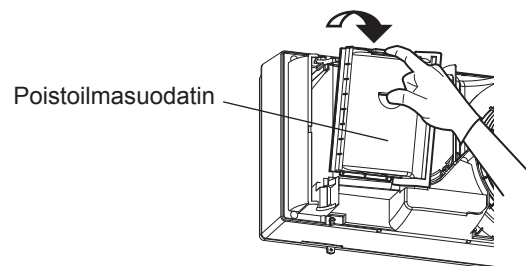
- Jos paneeli (putoamisenestovaijeri) irrotetaan päälaitteesta, pidä koukku paikallaan, kun irrotat vaijerin.

- Älä heiluta roikkuvaa paneelia. (Se saattaa vahingoittaa tapettia.)



(3) Irrota poistoilmasuodatin.

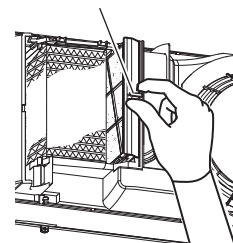
Tartu ilmansuodattimeen kuvan mukaisesti ja irrota se sitten yläosassa olevasta koukkuosasta vetämällä ilmansuodattimen yläosaa itseäsi kohti niin, että suodatin irtoaa.



(4) Irrota ulkoilman suodatin.

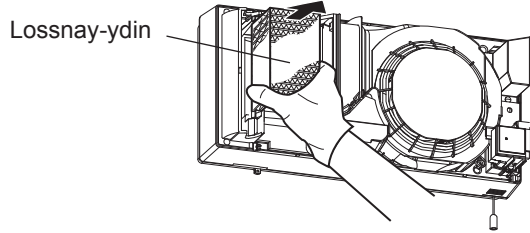
Vedä ulkoilman suodatin ulos tarttumalla sen nuppiin.

Ulkoilman suodatin



(5) Irrota Lossnay-ydin.

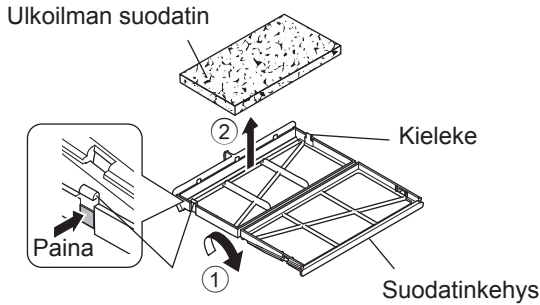
Paina Lossnay-ytimen vivun piikkiä ja irrota ydin vetämällä vipua itseesi päin.



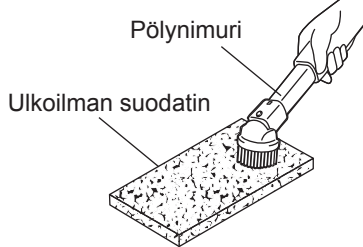
Puhdistus

(1) Ulkoilman suodatin

- 1) Avaa suodatinkehikko painamalla kielekettä kahdesta kohtaa.
- 2) Irrota ulkoilman suodatin.



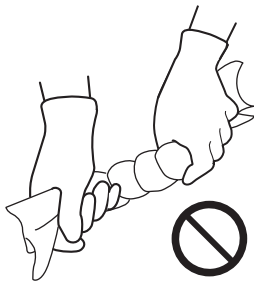
- 3) Puhdista pöly pölynimurilla.



Jos suodatin on vahvasti likaantunut, paina pöly irti suodattimesta, pese se kylmällä tai kädenlämpoisellä vedellä (korkeintaan 40 °C) ja ilmakeivää suodatin tämän jälkeen.

Huom!

- Älä pese suodatinta alla kuvatulla tavalla, koska silloin suodatin saattaa vääristyä.
- Älä pese suodatinta kuumalla vedellä.
- Älä hankaa tai kuuraa suodatinta sitä pestäessä.
- Älä purista tai väännä suodatinta.

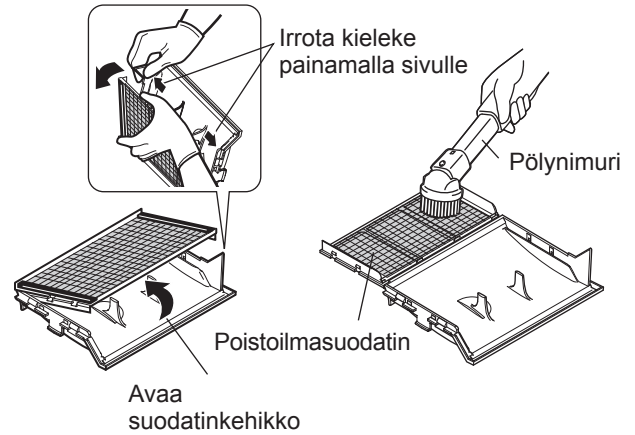


Vaihto:

- Suodatin on kuluva osa.
- Suosittelemme vaihtamaan suodattimen tilalle vaihtosuodattimen (P-50F2-E), kun suodatin on pesty neljä kertaa.

(2) Poistoilmasuodatin

- 1) Avaa poistoilmasuodatin kuvan mukaisesti.
- 2) Poista pöly joko taputtamalla suodatinta kevyesti tai käyttämällä pölynimuria.
- 3) Jos suodatin on todella likainen, pyyhi se vedellä kostutetulla liinalla, josta on väännetty vesi pois huolellisesti.

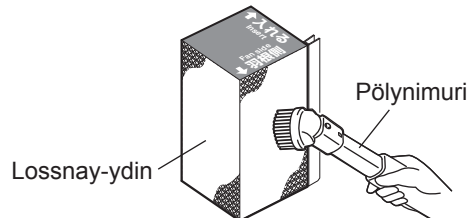


Huom!

- Älä koskaan pese suodatinta kuumalla vedellä tai hankaamalla sitä.
- Älä kuivaa suodatinta pitämällä sitä avotulen lähellä.
- Jos käytät erikseen hankittavaa suurtehopölysuodatinta, puhdista suodatin sen käyttöohjeiden mukaisesti.

(3) Lossnay-ydin

- Poista pinnalla oleva lika ja pöly pölynimurilla.
- Aseta pölynimurin suutin kevyesti pintaa vasten.



Huom!

- Älä päästä vettä, kemikaaleja tai paloherkkiä aineita Lossnay-ytimeen.
- Älä pese Lossnay-ydintä vedellä.
- Älä aseta Lossnay-ydintä avotulen läheisyyteen.
- Älä paina pintaa vasten johtoja, ruuviavaimia tai pölynimureita, joissa on kova suutin.

Huollon jälkeinen asennus ja tarkastus

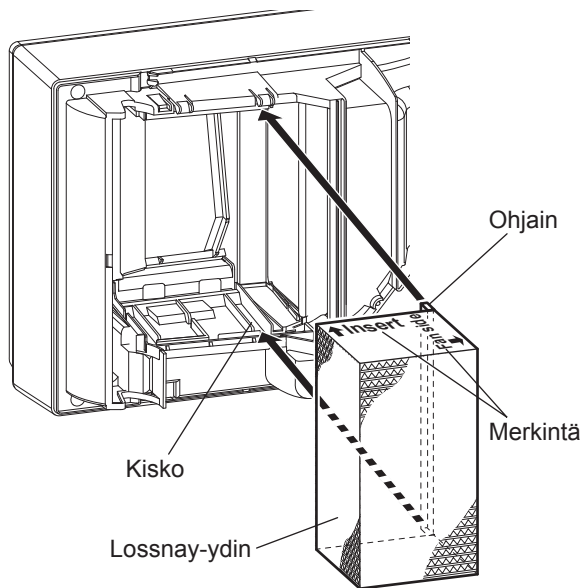
Kiinnitä suodatin ja Lossnay-ydin paikalleen päinvastaisessa järjestyksessä kuin ne irrotettiin.

⚠ Huomautus

- Kiinnitä osat uudelleen tiukasti huollon jälkeen.
- Jos laite putoaa, se saattaa aiheuttaa vammoja.

(1) Asenna Lossnay-ydin paikalleen.

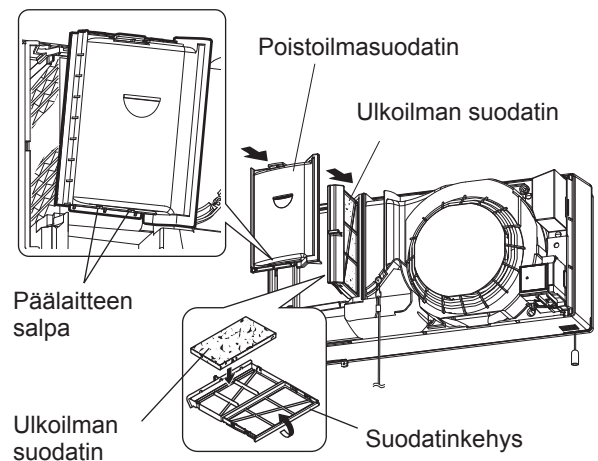
- 1) Tarkista Lossnay-ytimen "Insert" (Asennus)- ja "Fan side" (Tuulettimen puoli) -merkintöjen suuntaus.
- 2) Aseta Lossnay-ytimen ohjain päälaitteen kiskolle.
- 3) Työnnä Lossnay-ydintä syväälle, kunnes laippa ja Lossnay-ytimen vastakappale ottavat kiinni.



(2) Asenna ulkoilman suodatin paikalleen. (Katso sivu 9.)

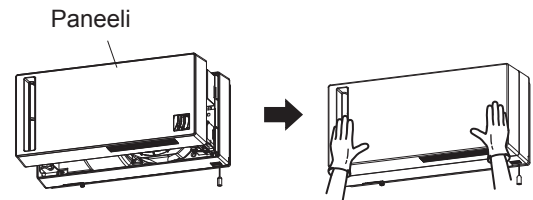
- Pane ulkoilman suodatin suodatinkehyykseen ja kiinnitä päälaitteeseen. (Älä sekoita ylä- ja alaosaa keskenään.)

(3) Asenna poistoilmasuodatin paikalleen.



(4) Sulje paneeli.

- Paina paneeli vaakasuunnassa päälaitetta vasten.



(5) Kytke virtakatkaisija päälle tai kytke virtapistoke seinäpistorasiaan (malli VL-50S2-E).

(6) Kytke virta päälle.

(7) Tarkasta asentamisen jälkeen seuraavat seikat.

- Onko päälaitte ja paneeli kiinnitetty tiukasti?
- Kuuluuko laitteesta epätavallista ääntä?
- Tuleeko laitteesta ilmaa? (Tarkasta laite sen toimiessa. Varmista, että suljin on auki.)

Paneelin/päälaitteen puhdistus

Jos paneeli tai päälaitte likaantuu, pyyhi se mietoon pesunesteeseen ja kädenlämpöiseen veteen (maks. 40 °C) kastetulla ja hyvin kuivaksi väännetyllä rievulla ja pese rievusta sitten siihen jäänyt pesuaine.

Huom!

- Seuraavien aineiden käyttö saattaa pilata pinnan tai aiheuttaa värimuutoksia:
 - maalitinneri, alkoholi, bentseeni, bensiini, kerosiini, suihkeet, alkaliset hankausaineet, kemialliset puhdistusaineet tai hiovaa hankausainetta sisältävät pesuaineet, kuten puhdistusaineet.
- Puhdista kaikki pöly pistokkeesta. (vain VL-50S2-E)

8. Vianmääritys

Tarkasta laite, jos seuraavanlaisia ongelmia esiintyy. Jos vikaa ei ole kuvattu seuraavassa tai vika jatkuu tarkastuksen jälkeen, sammuta suojakatkaisin jakotaulussa tai irrota VL-50S2-E pistokkeen pistorasiasta. Ota sitten yhteyttä jälleenmyyjään.

Malli	Ongelma	Syy	Tarkasta seuraavat	Sivu
VL-50S2-E VL-50ES2-E	Laite ei toimi.	Päälaitteessa ei virtaa.	Tarkasta virtapistoke. (vain VL-50S2-E) Varmista, onko virrankatkaisin lauennut. Varmista, että ei ole virtakatkosta.	5
	Laite on äänekkäämpi. Laite on äänekäs.	Paneelia tai ulkoilman suodatinta ei ole kiinnitetty hyvin.	Kiinnitä paneeli tai suodatin.	7
		Ulkoilman suodatin on tukossa.	Puhdista suodatin.	7-8
	Laitteesta tulee ilmaa vähemmän kuin tavallisesti.	Ulkoilman suodatin on tukossa.	Puhdista suodatin.	7-8
	Toimintavalo ei pala kirkkaana.	Kun toimintatila vaihdetaan HI-tilasta LO-tilaan, valo himmenee.	Se ei ole merkki toimintahäiriöstä.	—
	Pieni hyönteisiä pääsee sisälle.	Laitteen läpi voi päästä pieniä hiukkasia ja hyönteisiä.	Sieppaustehoa voi parantaa ostamalla suurtehopölysuodattimen.	4
	Laitteesta ei tule ilmaa. Laitteesta tulee vain vähän ilmaa.	Lossnay on lämpöä vaihtava ilmanvaihtolaite, joten ilmamäärä on alhaisempi kuin tavallisella tuulettimella. Tämä on normaalia.	—	—
		Suljin sulkeutuu.	Avaa suljin.	6
	Paneeli ei sulkeudu.	Lossnay-ydintä tai ilmansuodatinta ei ole kiinnitetty oikein. (Komponentti on pois paikaltaan tai se pantu paikalleen väärin päin.)	Kiinnitä komponentti oikein.	7-8
	Tuleva ilma tuntuu kylmältä.	Ulkoilman lämpötila on pudonnut.	Sammuta laite tilapäisesti ja sulje suljin tilanteen mukaisesti. Käytä laitetta asettamalla suljin Vain ilmanpoisto -asentoon.	5
		Sisälle voi päästä kylmää ilmaa, jos huoneessa on alipaine esimerkiksi tuulettimen toiminnan takia.	Se ei ole merkki toimintahäiriöstä. Aseta laite Vain ilmanpoisto -tilaan.	6
	Sulkimen nuppia käytettäessä sisälle kuuluu ääntä.	Ääni johtuu laitteen sisällä tapahtuvasta sulkimen toiminnasta.	Se ei ole merkki toimintahäiriöstä.	—
Laitteen läpi tulee tavallista enemmän kylmää ilmaa tai tuulta, kun laite on pois käytöstä.	Onko suljin jäänyt auki?	Liu'uta sulkimen nuppi KIINNI-asentoon.	6	
Laite on äänekäs.	Suljin sulkeutuu.	Avaa suljin.	5	

9. Tekniset tiedot

Malli	Syöttöjännite (V)	Taajuus (Hz)	Lovi	Virrankulutus (W)	Ilmamäärä (m ³ /hr)	Lämpötilan vaihdon tehokkuus (%)	Melu (dB)	Paino (kg)
VL-50S2-E	220	50	HI	19	51	70	36,5	6,2
			LO	4	15	86	14	
VL-50ES2-E	230	50	HI	20	52,5	69	37	
			LO	4,5	16	85	15	
VL-50ES2-E	240	50	HI	21	54	68	37,5	
			LO	5,0	17	84	15,5	
VL-50ES2-E	220	60	HI	21	54	68	37,5	
			LO	5,5	17	84	15,5	

* Meluarvot saattavat poiketa mainituista riippuen huoneen rakenteesta.

10. Myynnin jälkeinen palvelu

Ota yhteyttä jälleenmyyjään tämän Lossnay-tuotteen myynnin jälkeisiin palveluihin liittyen.

- Jos kuulet outoja ääniä tai ilmaa ei kulje tai joitakin muita ongelmia ilmenee, kytke virta pois päältä ja ota yhteyttä jälleenmyyjääsi. Ota yhteyttä jälleenmyyjään tarkastustyön tai korjaustyön kustannuksiin liittyen.

■ Toiminnan kannalta välttämättömien varaosien säilytysaika

- Pidämme toiminnan kannalta välttämättömiä varaosia varastossa kuuden vuoden ajan tuotteen myynnin lopettamisesta.
- Toiminnan kannalta välttämättömien varaosat tarkoittavat osia, jotka ovat välttämättömiä laitteen käytössä.

■ Suositellut tarkistukset ja huollot

- Tuotteessa voi ilmetä seuraavia oireita useiden vuosien käytön jälkeen. Suosittelemme tarkistuttamaan ja huoltamaan tuotteen tällöin ammattilaisella.
- Sisään pääsee pölyä suodattimien heikkenemisen takia.
- Epänormaalit äänet tai epänormaali värinä moottorin käyttöiän lopun lähestymisen takia.
- Ilmavuodot Lossnay-lämmönvaihdintimen käyttöiän lopun lähestymisen takia.

Seuraavat osat ovat kuluvia ja vaihdettavaksi tarkoitettuja:

- Moottori
- Tuloilmasuodatin
- Poistoilmasuodatin
- Lossnay-ydin

■ Korjauskustannukset sisältävät teknisen maksun, osat (ja matkakulut) ja muut vastaavat kulut.

Valmistaja: **MITSUBISHI ELECTRIC CORPORATION**

TOKYO BLDG. 2-7-3, MARUNOUCHI, CHIYODA-KU, TOKYO, 100-8310 JAPAN

Maahantuojaja EU-alueelle: MITSUBISHI ELECTRIC EUROPE B.V.

HARMAN HOUSE, 1 GEORGE STREET, UXBRIDGE, MIDDLESEX, UB8 1QQ, U.K.



Svenska

Denna produkt från MITSUBISHI ELECTRIC är designad och tillverkad av material och komponenter med hög kvalitet som kan återvinnas och/eller återanvändas.

Denna symbol betyder att förbrukade elektriska och elektroniska produkter, batterier och ackumulatörer skall sorteras och hanteras separat från hushållsavfall.

Om det finns en kemisk beteckning tryckt under ovanstående symbol betyder det att batteriet eller ackumulatören innehåller en tungmetall med en viss koncentration. Detta anges på följande sätt:

Hg: kvicksilver (0,0005%), Cd: kadmium (0,002%),
Pb: bly (0,004%)

Inom den Europeiska Unionen finns det separata insamlingsystem för begagnade elektriska och elektroniska produkter, batterier och ackumulatörer.

Var vänlig lämna denna produkt, batterier och ackumulatörer hos din lokala mottagningsstation för avfall och återvinning.

Var snäll och hjälp oss att bevara miljön vi lever i!

Dansk

Dit produkt fra MITSUBISHI ELECTRIC er designet og fremstillet med kvalitetsmaterialer og komponenter, der kan genindvindes og/eller genbruges.

Dette symbol viser, at elektrisk eller elektronisk udstyr, batterier og akkumulatører ikke må bortskaffes sammen med almindeligt husholdningsaffald efter endt levetid.

Hvis der er trykt et kemisk symbol under symbolet ovenfor, betyder det, at batteriet eller akkumulatøren indeholder en bestemt koncentration af et tungmetal. Dette angives som følger:

Hg: kviksølv (0,0005 %), Cd: cadmium (0,002 %),
Pb: bly (0,004 %)

I EU er der særlige indsamlingsordninger for brugte elektriske og elektroniske produkter, batterier og akkumulatører.

Bortskaf udstyret, batterier og akkumulatører korrekt på en lokal affalds-/genbrugsplads.

Hjælp os med at bevare det miljø, vi lever i!

Norsk

For norske brukere:

Dette produktet fra MITSUBISHI ELECTRIC er konstruert og produsert med materialer og komponenter av høy kvalitet, som kan resirkuleres og/eller brukes om igjen.

Dette symbolet betyr at elektrisk og elektronisk utstyr, batterier og akkumulatører, ikke bør kasseres sammen med husholdningsavfallet når de har nådd slutten av sin levetid.

Hvis det er trykt et kjemisk symbol under det symbolet som er vist over, betyr det kjemiske symbolet at batteriet eller akkumulatøren inneholder et tungmetall i en viss konsentrasjon. Dette vil vises som følger:

Hg: kvikksølv (0,0005 %), Cd: kadmium (0,002 %),
Pb: bly (0,004 %)

I Norge finnes det egne innsamlingsystemer for brukte elektriske og elektroniske produkter, batterier og akkumulatører. Kasser dette utstyret, batteriene og akkumulatørene ved den lokale gjenbruks- eller resirkuleringsstasjonen.

Hjelp oss å bevare det miljøet vi lever i!

Suomi

Tämä MITSUBISHI ELECTRIC -tuote on suunniteltu ja valmistettu korkealuokkaisista materiaaleista ja/tai osista, jotka voidaan kierrättää ja käyttää uudelleen.

Tämä symboli tarkoittaa, että sähkö- ja elektroniikkalaitteet, paristot ja akut täytyy niiden käyttöänsä jälkeen hävittää erillään talousjätteistä.

Jos yllä olevan symbolin alapuolelle on painettu kemiallinen symboli, se tarkoittaa, että paristolla tai akulla on tietty raskasmetallipitoisuus. Se ilmoitetaan seuraavasti:

Hg: elohopea (0,0005 %), Cd: kadmium (0,002 %),
Pb: lyijy (0,004 %)

Käytetyillä sähkö- ja elektroniikkalaitteilla, paristoilla ja akuilla on Euroopan Yhteisössä omat keräysjärjestelmänsä.

Toimita tämä laite, paristot ja akut paikalliseen jätehuolto-/kierrätyskeskukseen.

Auta meitä suojelemaan ympäristöä, jossa elämme!

Nederlands

Mitsubishi Electric producten zijn ontwikkeld en gefabriceerd uit eerste kwaliteit materialen. De onderdelen kunnen worden gerecycled en/of worden hergebruikt.

Het symbool betekent dat de elektrische en elektronische onderdelen, batterijen en accu's op het einde van de gebruiksduur gescheiden van het huishoudelijk afval moeten worden ingezameld. Wanneer er onder het bovenstaande symbool een chemisch symbool staat gedrukt, betekent dit dat de batterij of accu zware metalen in een bepaalde concentratie bevat. Dit wordt als volgt aangeduid:

Hg: kwik (0,0005%), Cd: cadmium (0,002%),
Pb: lood (0,004%)

In de Europese Unie worden elektrische en elektronische producten, batterijen en accu's afzonderlijk ingezameld.

Breng deze apparatuur, batterijen en accu's dan naar het gemeentelijke afvalinzamelingspunt.

Help ons mee het milieu te beschermen!

Ελληνικά

Το προϊόν MITSUBISHI ELECTRIC που διαθέτετε είναι σχεδιασμένο και κατασκευασμένο από υλικά και εξαρτήματα υψηλής ποιότητας, τα οποία μπορούν να ανακυκλωθούν ή/και να χρησιμοποιηθούν ξανά.

Το σύμβολο αυτό σημαίνει ότι ο ηλεκτρικός και ηλεκτρονικός εξοπλισμός, οι μπαταρίες και οι συσσωρευτές, στο τέλος της διάρκειας ζωής τους, θα πρέπει να απορριφτούν ξεχωριστά από τα υπόλοιπα οικιακά απορρίμμά σας.

Αν έχει εκτυπωθεί ένα χημικό σύμβολο κάτω από το σύμβολο που απεικονίζεται ανωτέρω, αυτό το χημικό σύμβολο σημαίνει ότι η μπαταρία ή ο συσσωρευτής περιέχει ένα βαρύ μέταλλο σε ορισμένη συγκέντρωση. Αυτό θα υποδεικνύεται ως ακολούθως:

Hg: υδράργυρος (0,0005%), Cd: κάδμιο (0,002%),
Pb: μόλυβδος (0,004%)

Στην Ευρωπαϊκή Ένωση υπάρχουν ξεχωριστά συστήματα συλλογής για τα χρησιμοποιημένα ηλεκτρικά και ηλεκτρονικά προϊόντα, τις μπαταρίες και τους συσσωρευτές.

Παρακαλούμε διαθέστε αυτόν τον εξοπλισμό, τις μπαταρίες και τους συσσωρευτές στο τοπικό σας κοινοτικό κέντρο συλλογής/ανακύκλωσης απορριμμάτων.

Βοηθήστε μας να προστατεύσουμε το περιβάλλον στο οποίο ζούμε!