

## Faribon F600 Elintarvikemyllyn käyttöohjeet

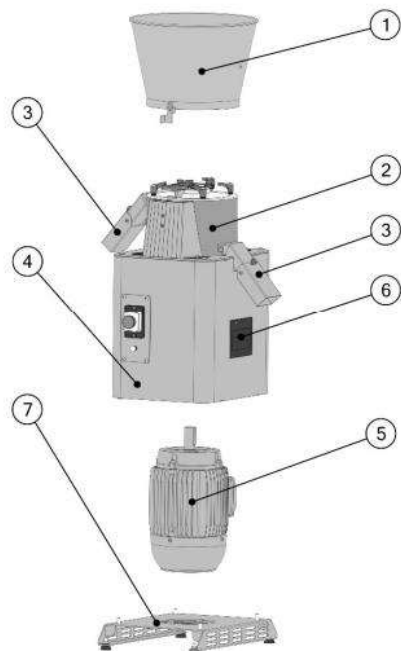
Tekoälyllä luotu käännös englanninkielisistä ohjeista suomeksi 17.12.2025

### Sisällys

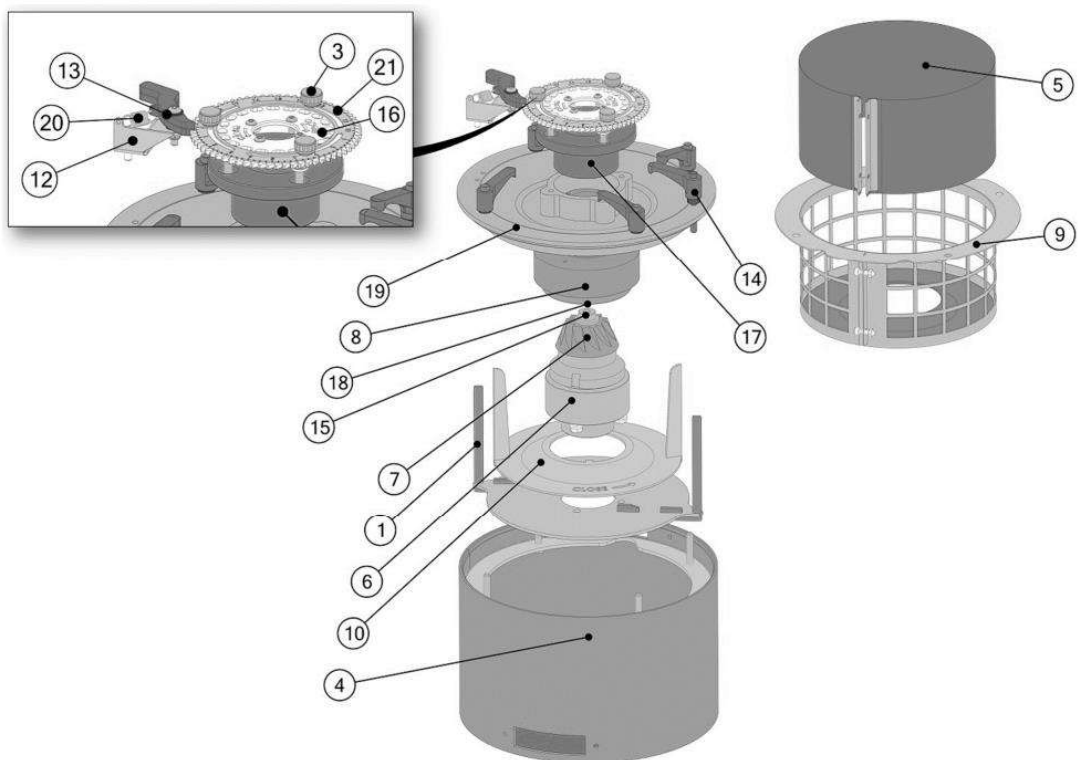
1. LAITTEEN OSAT.....	1
2. JAUHINLAITTEEN PURKAMINEN JA PUHDISTUS.....	3
3. SIIVILÄN VAIHTO JA JYRSIMEN VALMISTELU.....	5
4. JYRSIMEN SÄÄTÖ .....	6
5. KONEEN PUHDISTUSOHJE .....	7
6. KONEEN KÄYTTÖ JA TOIMINTA .....	12
PURKUVARREN ASENNUS .....	12
PYÖRIMISSUUNNAN TARKISTUS .....	12
KONEEN KÄYNNISTYS ENSIMMÄISTÄ KERTAA.....	13
7. VIKATOIMINNOT, SYYT JA RATKAISUT .....	13
8. SÄÄNNÖT, JOITA ON NOUDATETTAVA .....	14
JÄLJELLE JÄÄVÄT RISKIT .....	15
JÄLJELLE JÄÄVÄ RISKI LIIKKUVIEN SUOJIEN AVAAMISESTA TAI KIINTEIDEN SUOJIEN POISTAMISESTA .....	15
JÄLJELLE JÄÄVÄ RISKI SÄHKÖISKUN VAARASTA.....	15
SUOJAT JA TURVALAITTEET.....	15
9. POISTAMINEN KÄYTÖSTÄ JA HÄVITTÄMINEN .....	16

# 1. LAITTEEN OSAT

Pos.	NIMI	Mää
1	SYÖTTÖSUPPILOYKSIKKÖ	1
2	JAUHATUSYKSIKKÖ	1
3	PURKUVARSIYKSIKKÖ	1
4	SUOJAKOTELO	1
5	MOOTTORI	1
6	KAHVA	2
7	KULJETUSALUSTA	1



## JAUHATUSYKSIKÖN VARAOSAT



Pos.	Koodi	Nimi	Määrä
1	85A0019096	FARIBON ULKOPUOLINEN PUHALLIN	1
2	4110002060	KIERRETTÄVÄ M6-KIRISTYSVIPU	4
3	4110001013	ELESA B.193/15 M4x6 JYRSINTÄNUPPI	3

4	94COR13672	FARIBON SORVATTU RUNKO M6	1
5*	85A0019156*	66GG SIHTIYKSIKKÖ FARIBON 2018	1
5*	85A0019160*	20GG SIHTIYKSIKKÖ FARIBON 2018	–
5*	85A0019161*	34GG SIHTIYKSIKKÖ FARIBON 2018	–
5*	85A0019162*	48GG SIHTIYKSIKKÖ FARIBON 2018	–
5*	85A0019163*	74GG SIHTIYKSIKKÖ FARIBON 2018	–
6	82N0013225	LIKKUVAN JYRSIMEN HOLKKI	1
7	53FAR13001	LIKKUVA JYRSIN	1
8	92FLG13424	3-PORTAINEN LEIKKUUPIDIKKEEN KESKIÖ	1
9	85A0019155	F600 SIHTIKORI	1
10	85N0013131	SISÄPUHALLIN	1
11	93FLG13100	YLÄSÄTEILTY FARIBON-LAIPPA	1
12	82W0015201	SALPAKANNATIN	1
13	85A0019105	FARIBON TURVASALPA 600 B	1
14	4110002061	M6x30 KIRISTYSVIPU	1
15	4001710588	TBEI-RUUVI 10.9 M10x70 UNI 7380 ZB	1
16	92RDT13002	FARIBON R1 HAMMASPYÖRÄ	1
17	92FLG13425	3-PORTAINEN KESKITUKIHOLKKI	1
18	53FAR13002	KIIINTEÄ JYRSIN	1
19	92FLG13100	FARIBON VALUYLÄLAIPPA	1
20	92MLL13024	FARIBON JOUSTIN D=10 d=1.2 L=26.5	1
21	92REG13125	SÄÄTÖLAIPPA	1

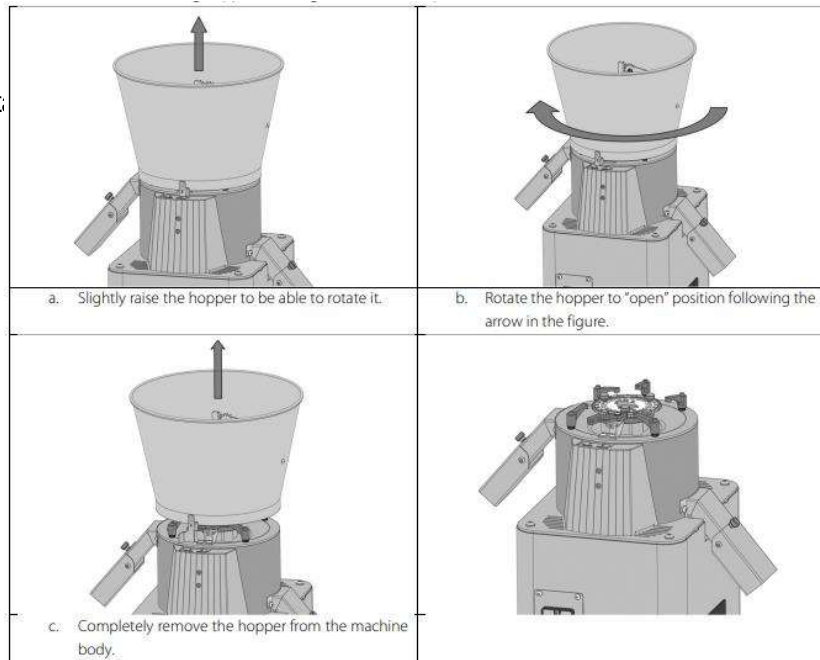
## 2. JAUHINLAITTEEN PURKAMINEN JA PUHDISTUS

1. **Irrota kone sähköverkosta** ennen minkäänlaista huoltoa tai puhdistusta.

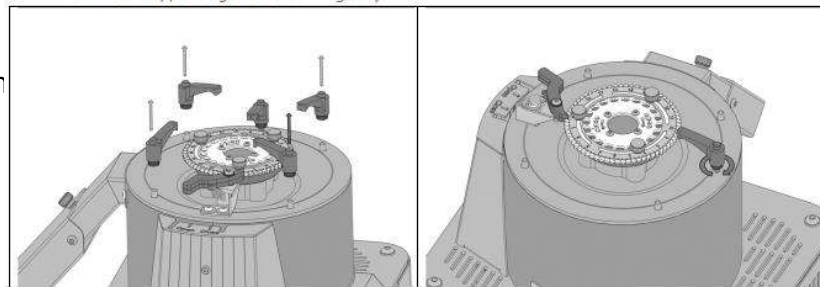
- a. Nosta suppiloa hieman, jotta sitä voidaan kääntää.

- b. Käännä suppilo "auki"-asentoon kuvan nuolen suuntaisesti.

- c. Irrota suppilo kokonaan koneen rungosta.



2. Irrota jysintärungon ylempi laippa.



**2 a.** Irrota ja poista reiän kiinnitysvipu kuvan mukaisesti.

**b.** Kierrä vipua kuvan mukaisesti, kunnes jysintäyksikön ylälaippa nousee.

**c.** Poista yksikkö kuvan mukaisesti.

**d.** Poista sisäinen tuuletin.

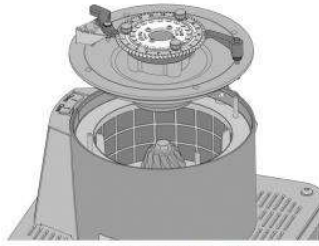
**3.** Tässä vaiheessa on mahdollista irrottaa siivilä puhdistusta tai siiviläverkon vaihtoa varten.

**a.** Poista siiviläyksikkö nostamalla se ylös kuvan mukaisesti.

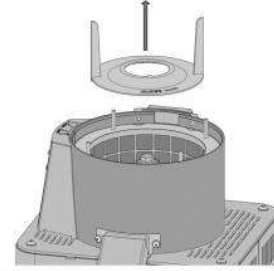
**b.** Vaihtaaksesi siiviläverkon, irrota ruuvit, jotka yhdistävät siiviläverkon ja kiinnitä ne siivilälevyn ympärille. Kiinnitä uusi siivilä siivilälevyn ympärille ja kiristä ruuvit haluttuun kireyteen siivilälevyn ympärillä.

a. Unscrew and remove the hole clamping lever as shown in the figure

b. Rotate the lever as shown in the figure until the upper flange on the milling unit is raised.

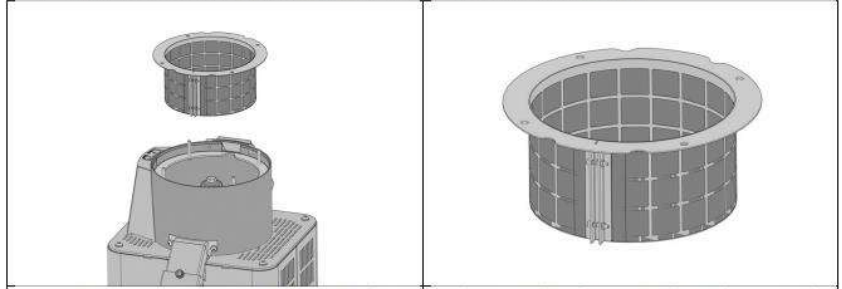


c. Remove the unit as shown in the figure.



d. Remove the internal fan.

3 At this point it is possible to extract the sieve to clean or replace the type of sieve mesh.

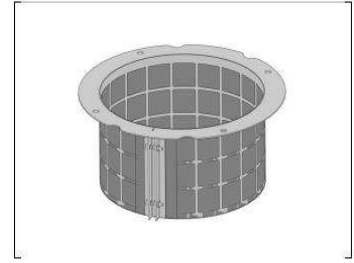


a. To remove the sieve unit, simply raise it as shown in the figure.

b. To replace the sieve mesh, simply unscrew the screws joining the sieve mesh and fix them around the sieve disc. Fix the new sieve around the sieve disc and tighten the screws to the desired tension around the sieve disc.

### 3. SIIVILÄN VAIHTO JA JYRSIMEN VALMISTELU

1. Siivilässä on oletusarvoisesti 20 G siiviläverkko. Huomioi, että verkko on tiukempi kuin ulkokehä ja verkon vaihtaminen voi olla haastavaa, vaatii kärsivällisyyttä ja kahdet käsiparit. Löysää ulomman verkon lukituskehysten ruuvit ja poista sisällä oleva verkko.



2. Kiinnitä haluttu siiviläverkko ja kiristä se kiristysruuveilla. Käytä 2.5 mm kuusiokoloavainta.

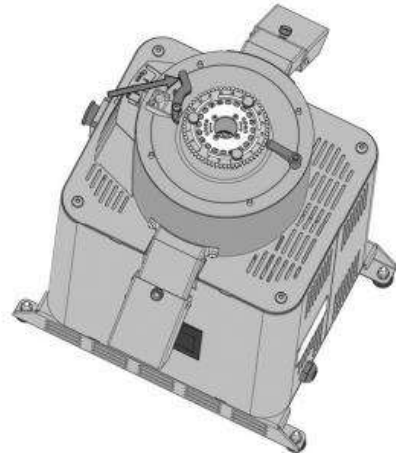
#### Saatavilla olevat siiviläverkot:

- **a. 20 GG** – sopii maissin, yrttien, sienten ja marjojen jauhatukseen, keskikokoinen raekoko
- **b. 34 GG** – sopii maissin jauhatukseen, hieno raekoko
- **c. 48 GG** – sopii durumvehnän jauhatukseen
- **d. 66 GG** – sopii pehmeän vehnän jauhatukseen, keskikokoinen raekoko
- **e. 74 GG** – sopii pehmeän vehnän jauhatukseen, hieno raekoko

3. Kokoa yläpuolinen säätöyksikkö uudelleen siten, että ylälaipan leseiden poistoaukko vastaa rungon keskiosan poistoaukkoa.

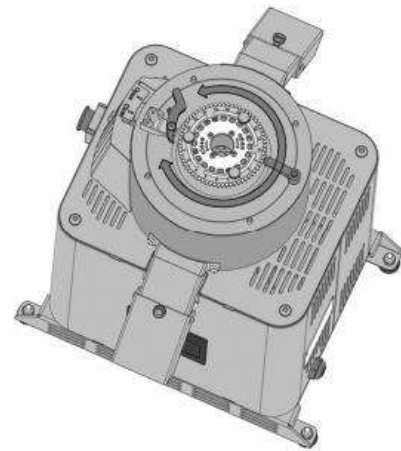
### 4. JYRSIMEN SÄÄTÖ

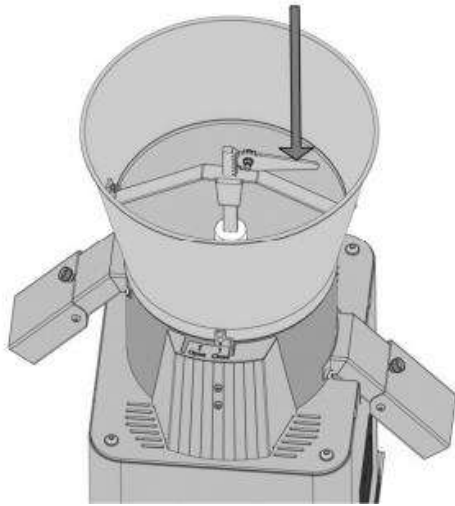
1. Vapauta hammastettu rengas painamalla pysäytintä kuvan mukaisesti.



2. Kierrä hammastettua rengasta myötäpäivään tai vastapäivään riippuen halutusta jauhatustyyppistä.

3. Tehdasasetusten mukaan koneen nolapisteen tulisi olla samassa kohdassa kuin säätöyksikön yläpuolella olevan numeroidun renkaan nolla. Nollapisteessä käännä hammastettua rengasta hieman vastakkaiseen suuntaan, kunnes haluttu jauhatustyyppi saavutetaan.





4. Aseta syöttösuppilo, säädä tuotteen virtaus ja suorita jauhatustesti.

## 5. KONEEN PUHDISTUSOHJE

1. Irrota syöttösuppilo. Tarkista, onko sisällä tuotetta; jos tuotetta on jäljellä, suppilo voidaan irrottaa varoen avaamatta kantta.



2. Irrota kansi kiertämällä keltaiset ruuvit auki. Kierrä punainen ruuvi sen jälkeen: tämä toimii vipuna, joka helpottaa kannen irrottamista.

**Huom:** Kun huolto on valmis, muista kierrätä punainen ruuvi auki, jotta se palautuu alkuperäiseen asentoonsa.



**3.** Tarkista, onko kannen alapinnassa jauhatuksen tai pölyn jäämiä. Puhdista pehmeäharjaisella harjalla. Jos lika on vaikeampaa, voit tehdä perusteellisemman puhdistuksen teräsharjan avulla tai käyttää sientä tai hieman kosteaa liinaa. On erittäin tärkeää, ettei vettä pääse moottoriin, sillä se voi aiheuttaa vakavia vaurioita. Lisäksi, jos käytät kosteaa liinaa, on hyvä kuivata puhdistuksen jälkeen ruosteen muodostumisen estämiseksi jauhinkivessä.



4. Jatka puhdistusta lukitsemalla jauhinkivi (peitä se liinalla, jotta vältät leikkaantumisen) ja paina tuuletinta, kierrä sitä ja vedä sitten ulos. Tarkista, onko tuulettimessa likaa, ja jatka sitten siivilän irrottamiseen.



5. Jatka puhdistusta harjaamalla verhous ja Faribonin sisäosat. Jos lika on sitkeää, käytä kosteaa liinaa edellä mainittuja varotoimia noudattaen.



6. Viimeistele syöttösuppiloiden puhdistus löysäämällä pultit kuusiokoloavaimella nro 3.



## 6.KONEEN KÄYTTÖ JA TOIMINTA

### PURKUVARREN ASENNUS

Kuljetuksen helpottamiseksi kone toimitetaan purkumarret alhaalla. Ennen kone on asetettava purkumarret käyttöasentoon seuraavan ohjeen mukaisesti:

- Irrota uritetut nupit.
- Aseta varret käyttöasentoon kuvan mukaisesti.
- Kiristä nupit kiinnittääksesi varret kuvan mukaisesti.



## PYÖRIMISSUUNNAN TARKISTUS

Tarkista oikea pyörimissuunta ennen koneen käynnistämistä varmistamalla, että suunta vastaa koneen kotelossa olevan nuolen osoittamaa suuntaa (myötäpäivään). Pyörimissuunnan tarkistamiseksi avaa tuotteen virtaus täysin ja varmista, että moottori pyörii oikeaan suuntaan. Tämä toimenpide on erityisen tärkeä kolmivaiheisessa moottorissa. Tarkista pyörimissuunta myös yksivaiheisessa moottorissa.

## KONEEN KÄYNNISTYS ENSIMMÄISTÄ KERTAA

Ennen koneen käynnistämistä varmista, että:

- Tukijalat on säädetty oikein siten, että kaikki neljä jalkaa ovat tiiviisti tukipinnalla, jotta vältetään vaaralliset liikkeet.
- Tarkista, että purkuaukot on kiinnitetty oikein koneen runkoon.
- Tarkista, että jauhimet on säädetty oikein eikä niiden välillä ole häiritsevää huminaa.
- Tarkista, että jännite ja virtalähteen tyyppi vastaavat koneen CE-levyssä ilmoitettuja tietoja.

Kun kone on liitetty virtalähteeseen, käynnistä moottori painamalla vihreää painiketta kuvan mukaisesti.

Kuvan ohje: Käynnistys vihreällä painikkeella.

Pysäyttääksesi koneen, paina hätäpysäytyspainiketta kuvan mukaisesti tai paina vihreää painiketta nostamalla hätäpysäytyspainike.

Kuvan ohje: Hätäpysäytys.

Jos moottori ylikuumenee, lämpösuoja aktivoituu. Ennen koneen uudelleenkäynnistystä odota, että jauhinkivi ja sähköpiiri jäähtyvät, ja poista tuote.



## 7. VIKATOIMINNOT, SYYT JA RATKAISUT

Alla on lueteltu joitakin ongelmia tai vikoja, joita voi esiintyä koneen käytön aikana, sekä mahdollisia ratkaisuja.

Huom: Kun on tarpeen poistaa koteloita ja/tai suoja, kone on ehdottomasti sammutettava ensin.

Moottori käy, mutta jauhinkivi ei pyöri

Syy: Vetoakselin tappi on vaihtamatta tai rikki.

Ratkaisu: Tarkista kartiomaisen liikkuvan jauhimen vetoakselin tapin oikea asento.

Moottori ylikuumenee ja turvakytkin katkaisee moottorin

Syy: Liian paljon viljaa jauhettavana. Jauhimet ovat liian tiukasti kiinni. Siivilä on tukossa.

Ratkaisu: Vähennä jauhettavan tuotteen syöttömäärää erityisellä syötönsäätölaitteella. Säädä jauhinten väli tuotteen tyyppin ja halutun jauhatuksen hienouden mukaan. Tarkista, että siivilä on puhdas ja jauhettava tuote ei ole liian kostea tai öljyinen; vaihda tarvittaessa siivilä valitsemalla suurempireikäinen.

Kone liikkuu liikaa käytön aikana

Syy: Tukijalat eivät ole säädetty oikein.

Ratkaisu: Säädä jalat niin, että kone lepää tukevasti työpinnalla.

Kone on liian meluisa ja jauhimet hankaavat toisiaan vasten

Syy: Jauhimet ovat liian tiukasti kiinni. Nollapiste on säädetty väärin.

Ratkaisu: Tarkista, että vernierin nolla vastaa jauhinten nollaa. Lisää jauhinten väliä.

Jauhatusryhmä ja siivilä ovat tukossa

Syy: Jauhettava tuote sisältää paljon öljyä.

Ratkaisu: Öljypitoisia tuotteita ei voi jauhaa tällä koneella.

## 8. NOUDATETTAVAT SÄÄNNÖT

Tätä konetta saa käyttää vain siihen tarkoitukseen, johon se on nimenomaisesti suunniteltu. Valmistaja ei ole vastuussa henkilö- tai omaisuusvahingoista, jotka johtuvat koneen sopimattomasta, virheellisestä tai kohtuuttomasta käytöstä.

### **ENNEN MINKÄÄN PUHDISTUS- TAI HUOLTOTOIMENPITEEN SUORITTAMISTA, SAMMUTA KONE.**

Älä poista koneeseen asennettuja turvalaitteita.

Älä koskaan käynnistä konetta, jos kiinteät ja/tai liikkuvat turvalaitteet on poistettu.

Vian sattuessa SAMMUTA kone ja noudata tarkasti aiemmissa luvuissa annettuja ohjeita. Säännöllinen ja/tai epäsäännöllinen huolto tulee suorittaa vain riittävästi koulutetun henkilöstön toimesta.

HUOMIO!

Käyttäjiltä on ehdottomasti kielletty turvalaitteiden poistaminen tai deaktivointi koneen normaalin käytön aikana.

Turvalaitteiden toimivuus on tarkistettava säännöllisesti (katso luku HUOLTO).

Luvattomien henkilöiden on ehdottomasti kiellettyä lähestyä konetta sen käydessä.

Tämä käyttöohje on aina pidettävä koneen mukana, missä tahansa se on.

## JÄLJELLE JÄÄVÄT RISKIT

Koneen käytön aikana on kiinnitettävä erityistä huomiota niin sanottuihin jäännösriskialueisiin, jotka liittyvät koneen osiin tai työalueisiin sen läheisyydessä. Ne voivat aiheuttaa vaaran henkilöille tai omaisuudelle virheellisen käytön, väärän arvioinnin tai huolimattomuuden seurauksena, jos tässä ohjeessa ja koneeseen kiinnitetyissä kilvissä annettuja sääntöjä ei noudateta.

## JÄLJELLE JÄÄVÄ RISKI LIIKKUVIEN SUOJIE AVAAMISESTA TAI KIINTEIDEN SUOJIE POISTAMISESTA

Liikkuvien tai kiinteiden suojiin avaaminen, sulkeminen tai poistaminen on sallittua vain ja ainoastaan koneen ollessa pysäytettynä, ja sen saa tehdä vain valtuutettu ja asianmukaisesti koulutettu henkilöstö. Koneen käynnistäminen on ehdottomasti kiellettyä, jos suojat ja/tai muut koneessa olevat turvalaitteet on poistettu tai avattu.

Työntekijöiden on vältettävä kaikkea, mikä voi takertua koneen pyöriviin osiin, ja heidän on käytettävä asianmukaista vaatetusta, johon kuuluu hihansuiden kiinnitys sekä vältettävä vaatteita ja esineitä, jotka voivat takertua (esim. solmiot, huivit, pitkät hiukset).

## JÄLJELLE JÄÄVÄ RISKI SÄHKÖISKUN VAARASTA

Kone toimitetaan täysin johdotettuna ja testattuna. Kaikki sähköjärjestelmään liittyvät työt on suoritettava koneen ollessa täysin irrotettuna virtalähteestä. Kone on maadoitettava asiakkaan toimesta.

## SUOJAT JA TURVALAITTEET

Seuraavista laitteen kohdista löytyy suoja-toimia, jotka estävät kosketuksen – myös tahattoman kosketuksen – liikkuviin osiin (katso kuva alla).

1. Syöttösuppilo



2. Jauhojen poistolaitteisto
3. Leseiden poistolaitteisto
4. Moottorin alasuojus



## 9. POISTAMINEN KÄYTÖSTÄ JA HÄVITTÄMINEN

Jos konetta ei käytetä pitkään aikaan, se on suojattava seuraavia sääntöjä noudattaen:

- Suojaa kone pölyn ja lian kertymiseltä.
- Konetta ei saa altistaa epäsuotuisille sääolosuhteille, joten varmista, että se on suojattu käyttämättömänä ollessaan.

**Koneen käyttöön päättyessä** käyttäjäryityksen on hävitettävä se voimassa olevien lakien mukaisesti.

- Poista ensin kaikki voiteluaineet ja puhdista koneen osat.
- Purkaa kone osiin ja lajittele materiaalien mukaan, esimerkiksi:
  - o Sähkömoottorit (kuparikelat jne.)
  - o Metalliosat (rakenne jne.)
  - o Muoviosat jne.
- Hävitä osat erikseen jätteiden lajittelua koskevien sääntöjen mukaisesti.

Purkamisen yhteydessä muista:

On pakollista käyttää asianmukaisia työturvallisuusvälineitä, kuten turvajalkineita, käsineitä, kypärää ja suojalaseja.

Työalue on eristettävä ja pääsy luvattomilta henkilöiltä kiellettävä.

Kone on irrotettava sähköverkosta.

Koneessa on öljyjä, jotka on tyhjennettävä. Käyttäjän on hävitettävä käytetty öljy voimassa olevien lakien mukaisesti.

Kaikki henkilöt, jotka eivät ole välttämättömiä nostotoimenpiteissä, on pidettävä poissa alueelta, tarvittaessa ääni- ja/tai valosignaalien avulla.